

ЗАО «Ренессанс Актив»

Юридический адрес: 690105, г. Владивосток, ул. Русская, 65

Фактический адрес: 690080, г. Владивосток, ул. Басаргина, 36

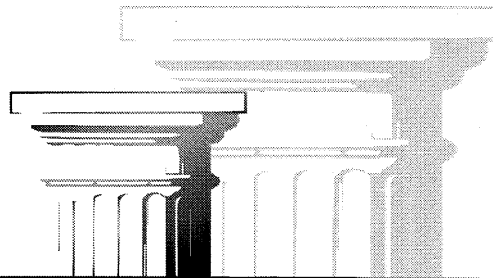
Тел./факс: 8 (423) 2-34-61-44, 8 (423) 278-89-51

e-mail: info@renactiv.ru

ИНН 2543028394 КПП 254301001

Р/с № 40702810000033461501 в ОАО АКБ «Приморье» г. Владивосток

К/с № 30101810800000000795 БИК 040507795



РЕНЕССАНС АКТИВ

« 19 » МАРТА 2016 г. № 165
На № _____ от _____

Директору
МУПВ «Центральный»

А.Л. Попову

Уважаемый Анатолий Львович!

В ответ на Ваш исх. №198 от 16.03.2016 г направляю Вам согласованную схему монтажа кронштейна под кондиционерный блок на фасад жилых домов по ул. Сочинская 7,5

Приложения: 1. Исх. №04/1158 от 17.03.2016 г – 1 лист
2. Схемы – 2 листа

Генеральный директор

А.В. Нахтигаль А.В. Нахтигаль
Голушка Сергей М.В. Голушка Сергей М.В.

Исп.: Пономарев Александр Николаевич
Тел.: 89841977093



ОАО «ДНИИМФ»

ОАО «Дальневосточный научно-исследовательский, проектно-изыскательский
и конструкторско-технологический институт морского флота»

Far-Eastern marine research, design and technology institute "FEMRI"

690091, г. Владивосток, ул. Фонтанная, 40,
тел. (423) 2 40 17 64, факс (423) 2 40 18 14, тел/факс (095) 705 90 82, E-mail: dnlimf@gin.global-one.ru, www.dnlimf.ru

Исх. № 09/1156 от 17.03 2016 г.

На Ваш _____ от _____ 201 г.

Генеральному директору
ЗАО «Ренессанс Актив»
Нахтигаль А.В.
690080, г. Владивосток, ул. Басаргина, 36
gendir@renactive@ru
info@renactive.ru
vallery_77@mail.ru
Тел./факс 278-89-51

На ваш № 134 от 15.03.16г.
По узлам крепления
кондиционеров

Уважаемый Анатолий Владимирович!

На ваше предложение о согласовании монтажной схемы кондиционеров по жилым домам № 96,97,98,105 сообщаем:

Предложенную монтажную схему установки кондиционеров согласовываем. Рекомендуется примыкание металлических кронштейнов к наружной несущей стене осуществлять через паронитовую прокладку толщиной 2 мм по ГОСТу 481-80 для предотвращения образования мостиков холода.

Конструкцию прохождения кронштейнов через навесную фасадную систему необходимо дополнительно согласовать с исполнителем работ по устройству фасада.

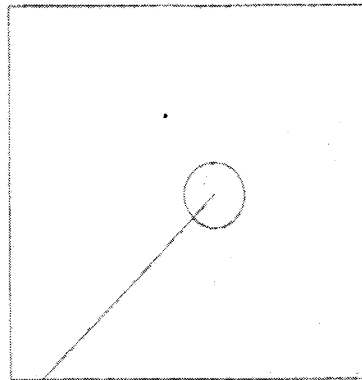
Начальник отдела КОСП
ГИП ОАО «ДНИИМФ»

исп. Тарасюк А.А.
тел.(423) 262-00-52

Ю.А.Павлыченко



Схема монтажного отверстия в керамограните под
кронштейн и трубки кондиционера



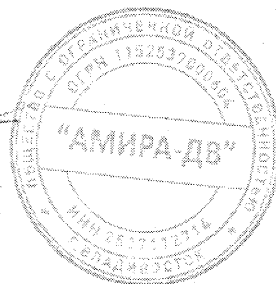
d отверстия зависит от размера кронштейна и трубок
кондиционера

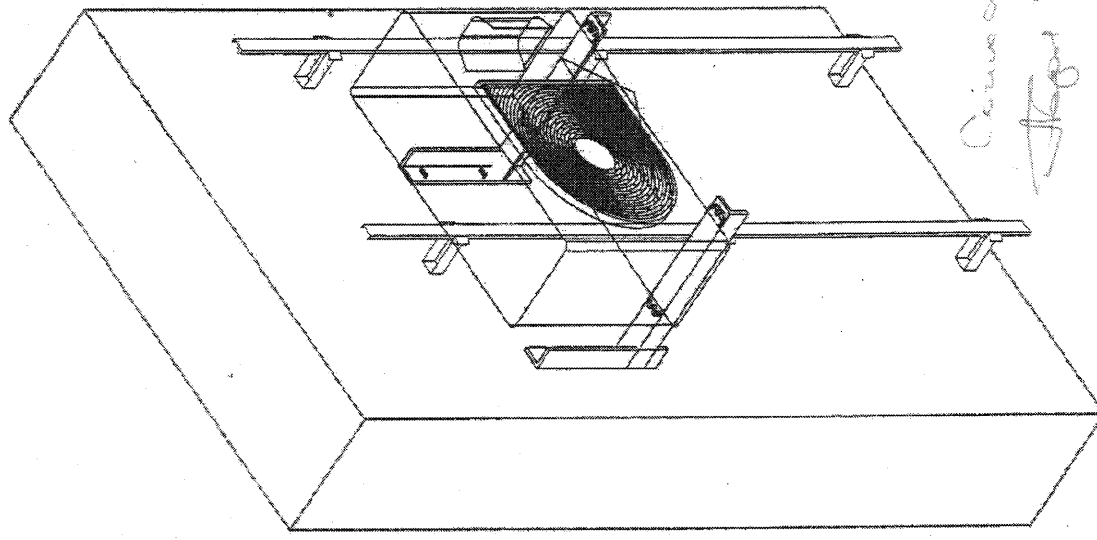
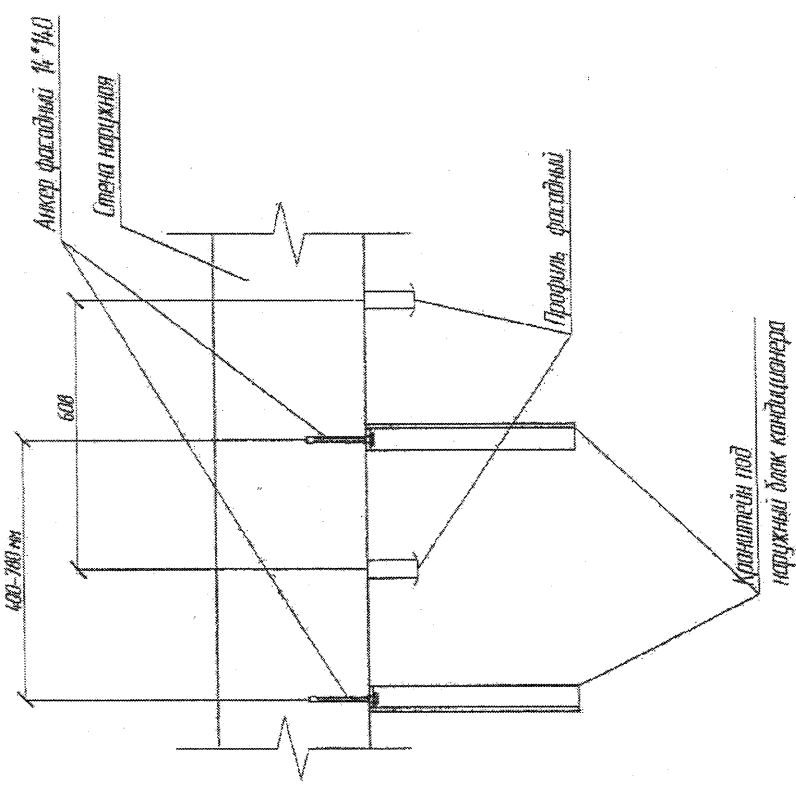
Примечания:

1. При демонтаже керамогранита произвести замену клямеров на аналогичные
2. После монтажа кронштейна и трубок кондиционера произвести восстановление утеплителя и влаго-ветро защитной пленки
3. Отверстия под трубки в монолитной стене выполнить с уклоном от жилого помещения
4. При производстве работ предъявлять управляющей компании этапы монтажа:
 - Все демонтажные работы
 - Монтаж кронштейнов
 - Восстановление утеплителя и влаго-ветро защитной пленки
 - Монтаж керамогранита
5. Дренажные трубки вывести за границы навесного фасада или произвести сброс в систему канализации
6. Блок кондиционера не должен соприкасаться с подсистемой навесного вентилируемого фасада
7. При восстановлении утеплителя и влаго-ветро защитной пленки перехлесты пленки промазать герметикам Стиза-А
8. После монтажа керамогранита усики клямеров промазать прозрачным силиконом

Сергей Соловьев

Иван Ю. Соловьев





С. И. Соловьев
 9.10.12

Соловьев
 С. И.